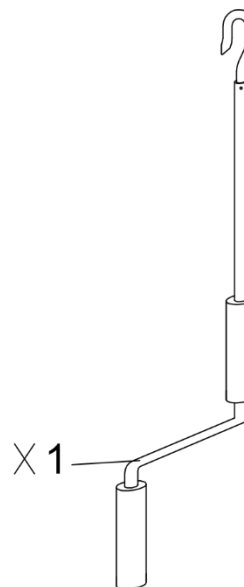
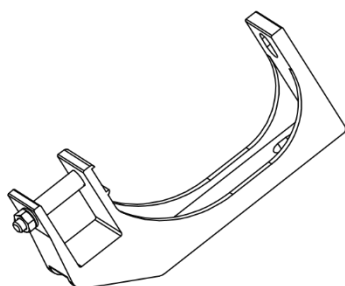
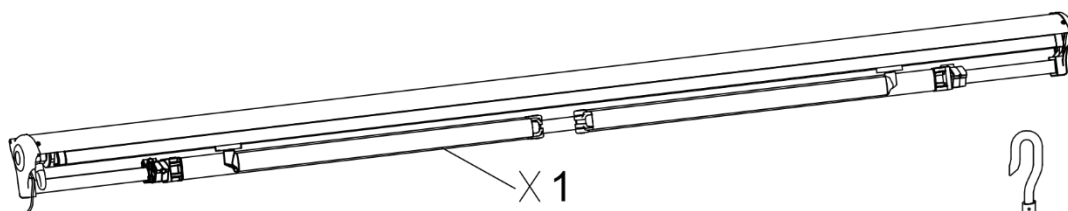
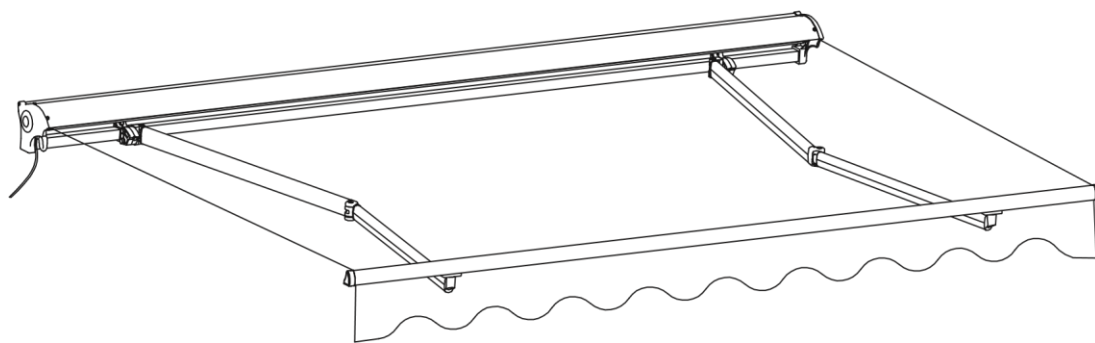
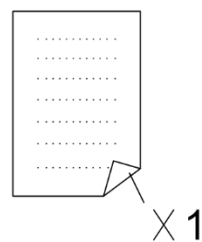


Instrukcja montażu markizy

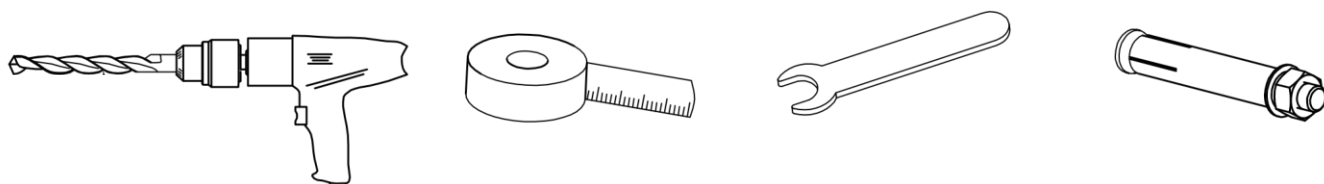


X 2 dla markiz o szerokości 295 cm

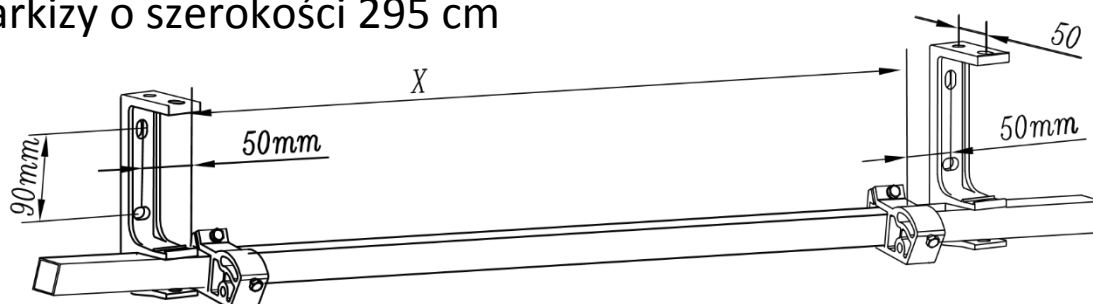
X 3 dla markiz o szerokości 395 cm



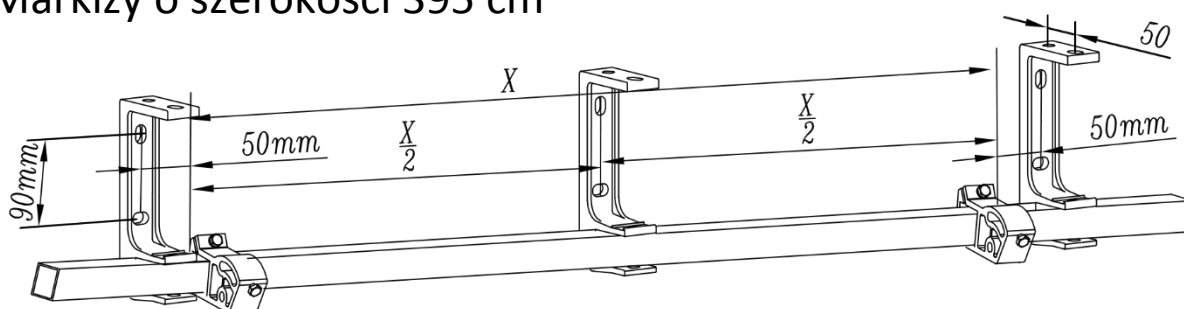
Narzędzia i elementy niezbędne do montażu niedołączone do zestawu

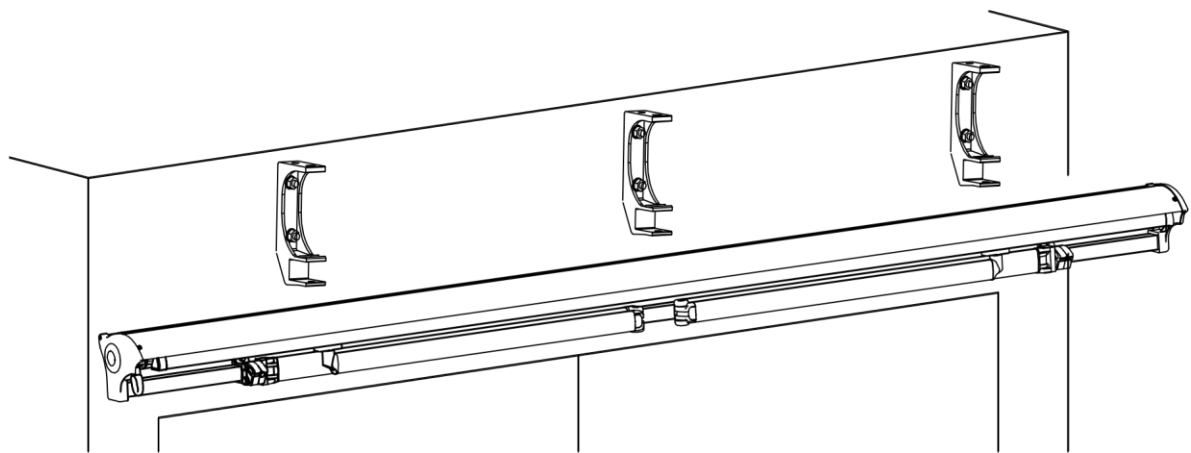
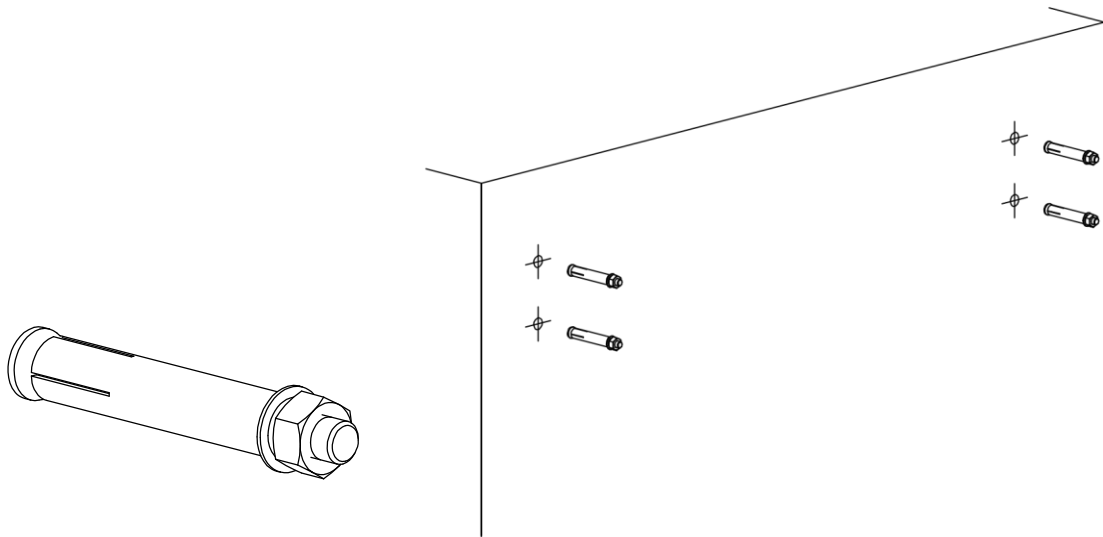
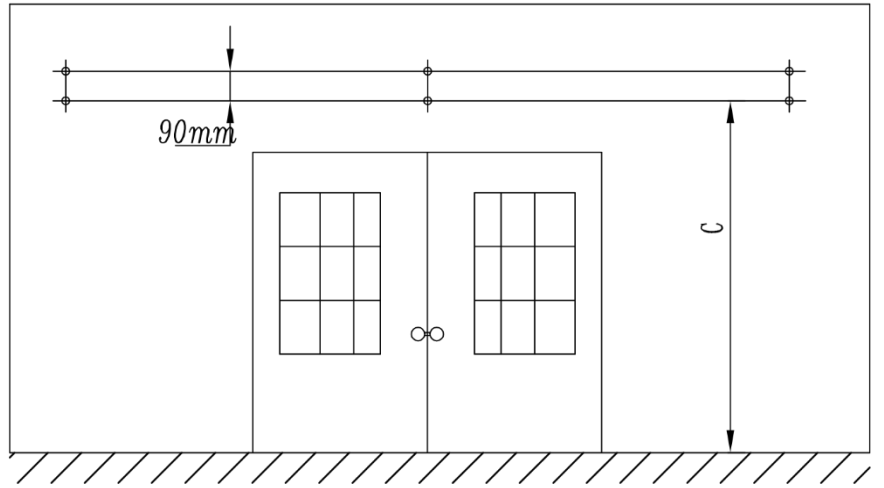
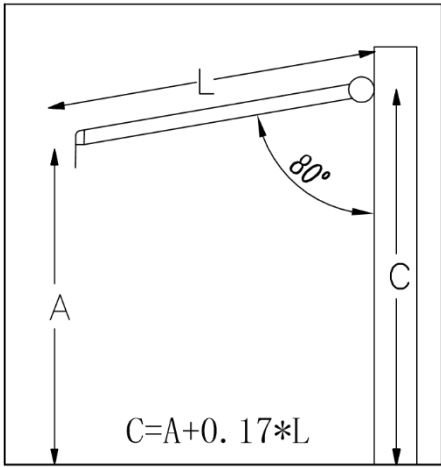


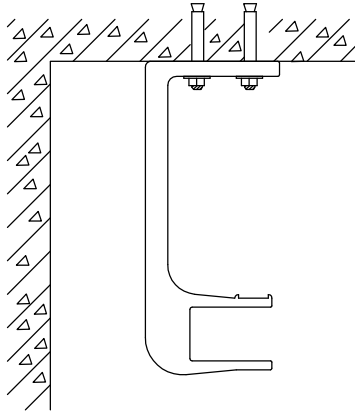
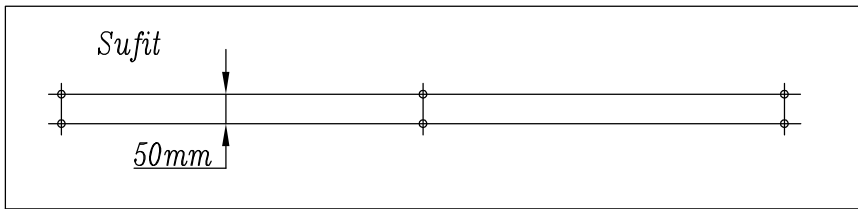
Markizy o szerokości 295 cm

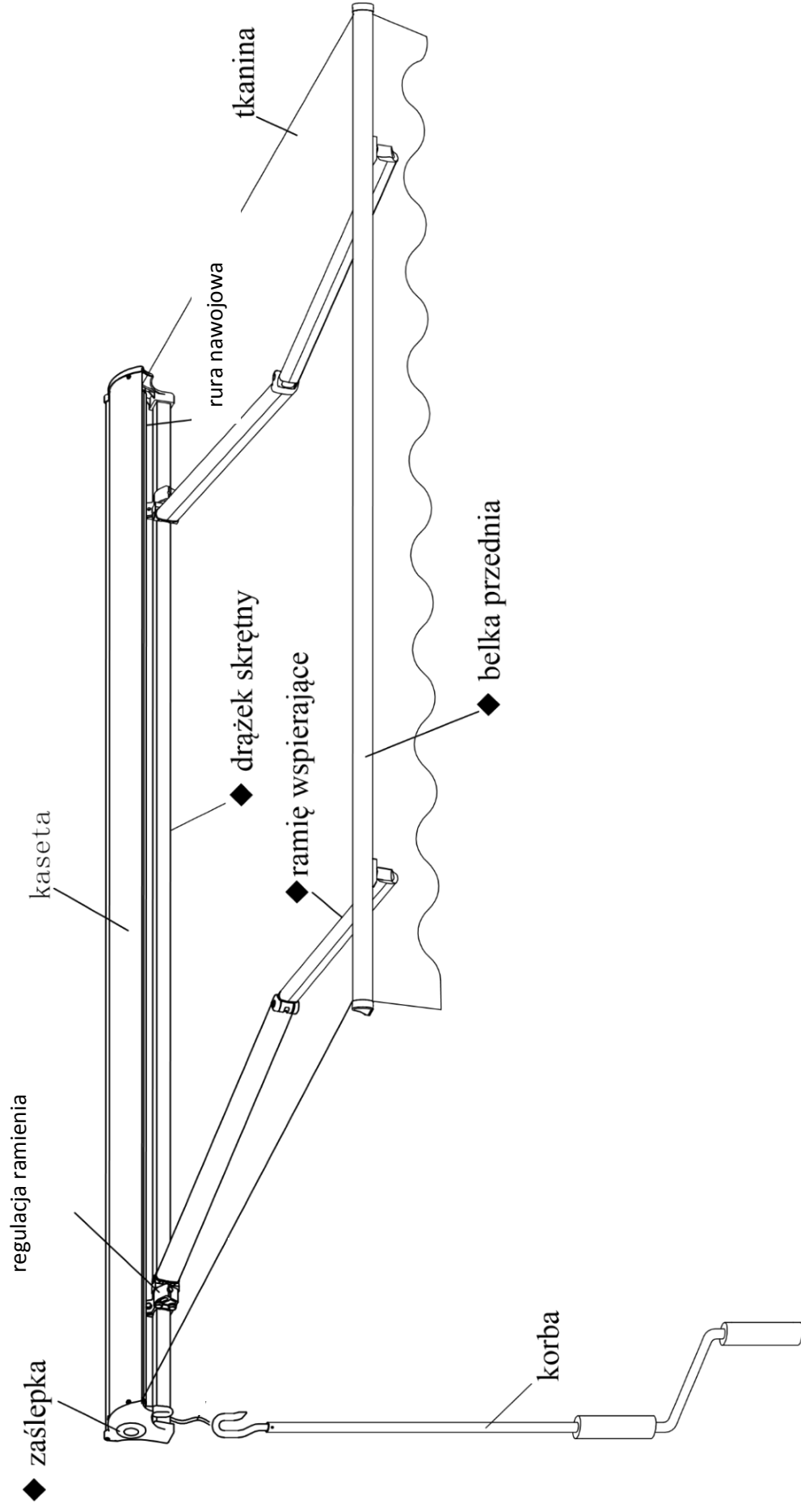


Markizy o szerokości 395 cm









Nazwy poszczególnych elementów – niektóre elementy nie występują we wszystkich modelach.